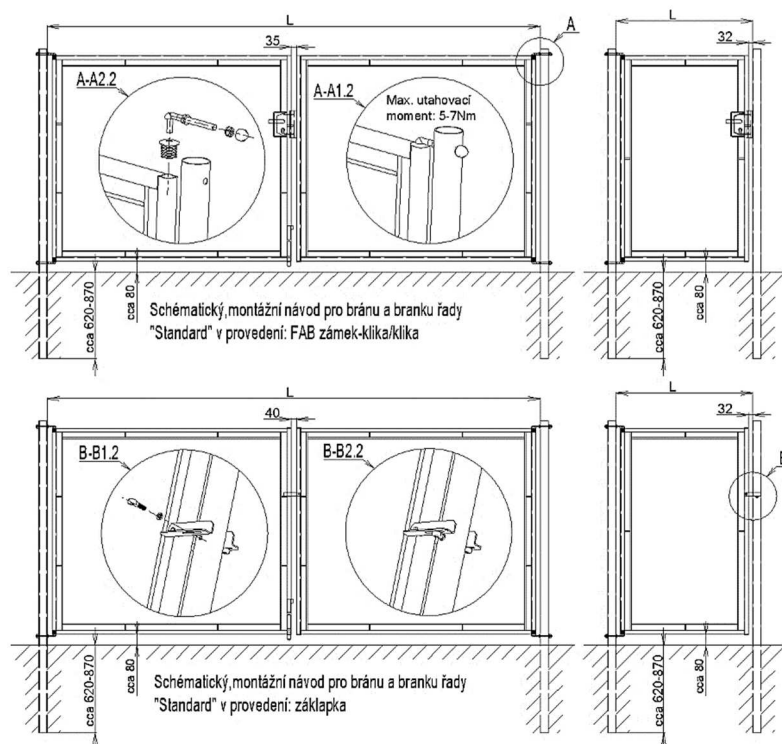


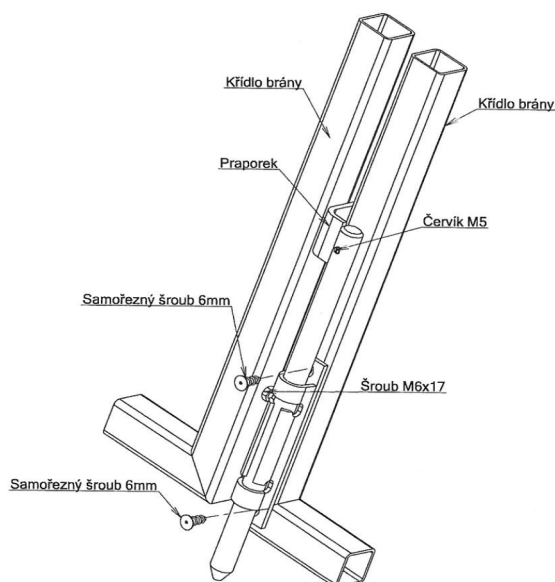
Montážní návod pro brány a branky typu STANDARD



L= 400mm pro rám z trubky o průměru 42mm

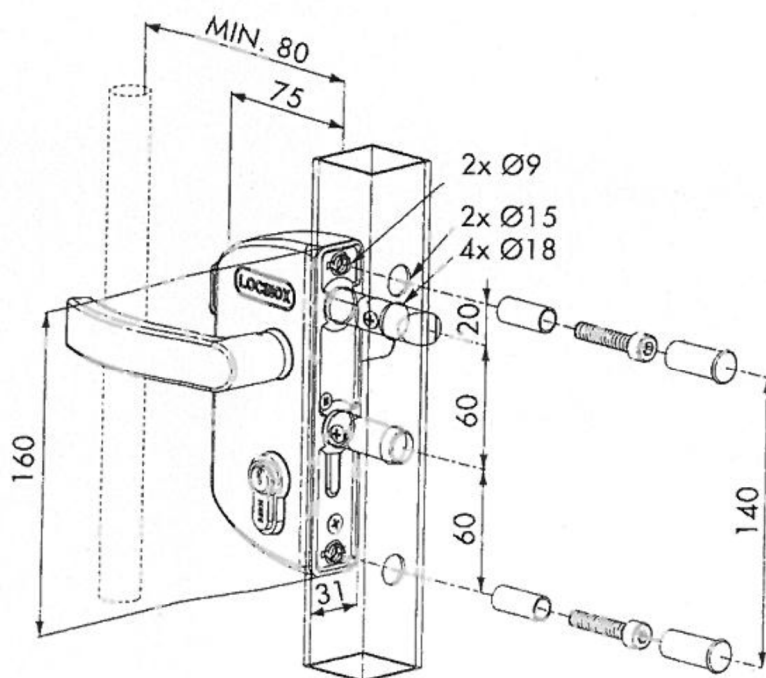
L=3600mm pro rám z ječku 30x30mm

- 1) při betonáži dodržte Vámi požadovanou světlost mezi sloupky
- 2) dle detailního obrázku A nasaďte panty na křídla brány a branky a následně upevněte do pantových sloupků, dodržte mezeru mezi křídly brány a mezeru mezi brankou a sloupkem dle návodu
- 3) u branek se základkou našroubujte šroub s okem pro uzamykání visacím zámkem



Návod k montáži zástrče křídla brány:

- 1) přišroubujte držák zástrče dvěma samořeznými šrouby do vyvrtaných děr
- 2) šroubem M6 nastavte požadovanou délku kolíku pro zajištění
- 3) přizpůsobte horní uzamykací část kolíku tak, aby praporek při zajištění vždy směřoval mezi křídla brány (zejména pro uzamykání FAB systémem)



Návod k montáži zámku typu Locinox:

- 1) zasuňte zámkový celek do vyvrtaných otvorů
- 2) dvěma šrouby s imbusovou hlavou připevněte zámek k rámu branky či brány
- 3) zaslepte montážní otvory po přišroubování zámku plastovými krytkami
- 4) na druhé křídlo připevněte dvěma metrickými šrouby M8 protikus uzamykání ve tvaru písmene U

Holoubek trade s.r.o.
Jamská 2528/71
591 01 Žďár nad Sázavou
Tel: 775 555 830

www.ploty-brany.cz

email: info@holoubek-trade.s.r.o.